



ИНФОРМАЦИЯ
о вариантах существенного
снижения затрат на энергоснабжение
аэропортовых комплексов



Группа компаний
Энерго
Комплекс

2019

Анализ сложившейся ситуации с обеспечением энергией эксплуатируемой и строящейся аэропортовой инфраструктуры свидетельствует о возможности значительной экономии операционных расходов при относительно скромных капитальных затратах на создание тригенерационных энергоцентров (котельных), использующих газообразное топливо.

Применение тригенерации предполагает капитальные вложения на **1кВт** электрической / тепловой и холодильной энергии, со сроком окупаемости ориентировочно **до 3-х лет**. При планировании капитальных вложений необходимо ориентироваться **на сумму от 76 000 руб. (1000 евро) за 1кВт** установленной электрической мощности «под ключ» - т.е. с учётом всех работ по проектированию тригенерационного энергоцентра, монтажу и окончательной пуско-наладке оборудования.

Аэродром в составе аэропортового комплекса по степени надежности электроснабжения относится к потребителям электроэнергии первой категории (Приказ Минтранса России от 25.08.2015 N 262 "Об утверждении Федеральных авиационных правил "Требования, предъявляемые к аэродромам, предназначенным для взлета, посадки, руления и стоянки гражданских воздушных судов").

В соответствии с п.6.1. указанных правил, электропитание приемников электроэнергии первой категории должно осуществляться не менее чем от двух независимых источников электроэнергии, а особой группы первой категории – не менее, чем от трёх независимых источников. Перевод электроснабжения этих аэродромов с одного источника на другой должен осуществляться автоматически.

***Мы предлагаем к применению в качестве
основного источника энергоносителей:***

- 1. Использовать тригенерационную котельную (энергоцентр) с потребным теплом более **5 Гкал**, с целью электро, тепло, холодоснабжения аэропортов, которая использует один первичный источник – природный газ для получения трёх вторичных. В этом случае себестоимость энергоносителей **снижается в 2.5-3 раза**.*
- 2. Использовать для энергоснабжения аэропортов с общей потребной мощностью **от 2 МВт** – блок промышленных газопоршневых когенерационных установок с **4-й степенью автоматизации**.*
- 3. Использовать для холодоснабжения аэропортов при требуемой мощности более **1.5 МВт** абсорбционные холодильные машины (АБХМ), которые в летний период используют «бросовое» технологическое тепло от когенерационных установок. Возможно, использовать тепло от солнечных коллекторов.*

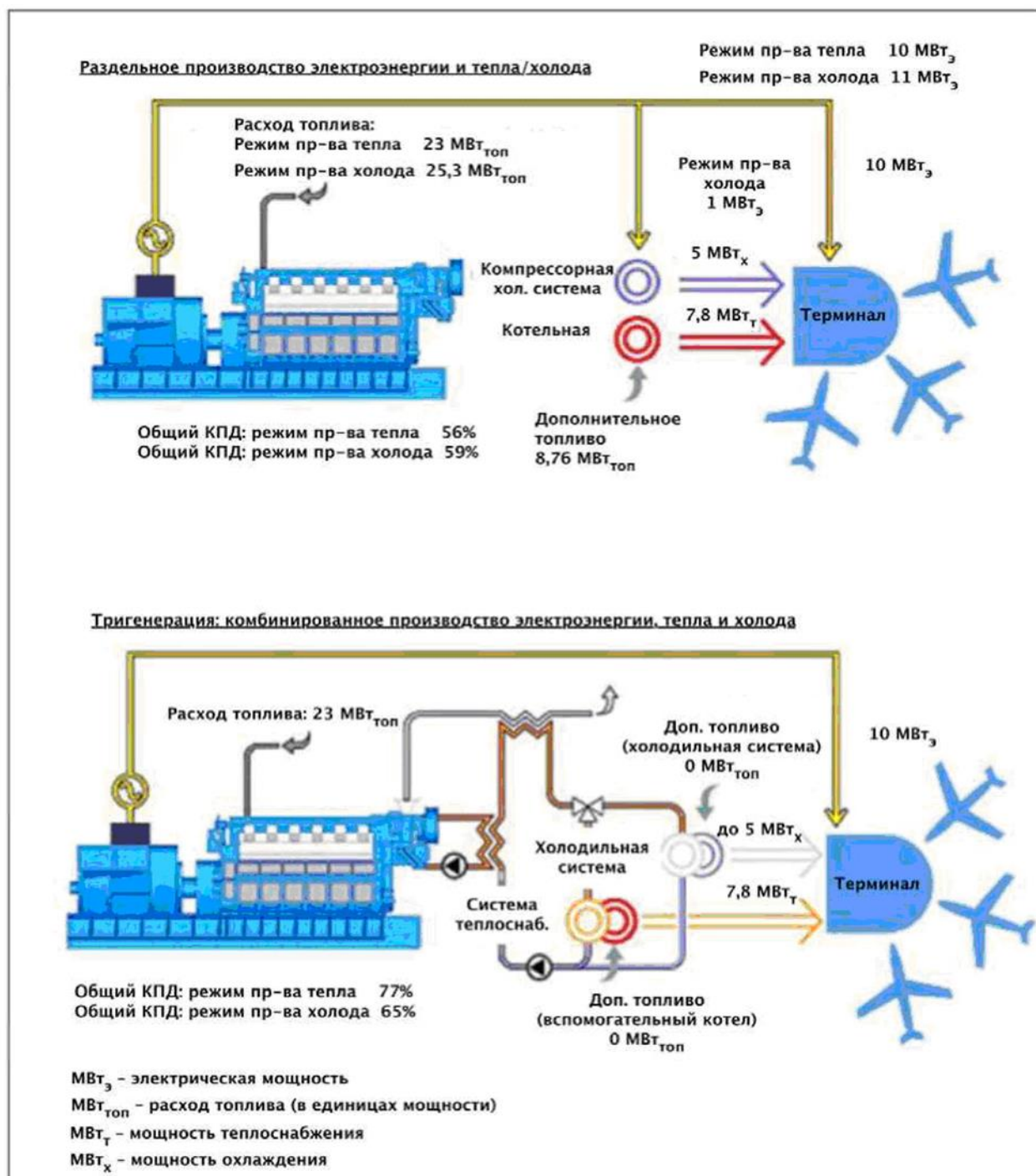


Рис.1 Особенности применения когенерации и тригенерации

На рис. 1 сравниваются два подхода к производству охлажденной воды:

- При помощи холодильной машины с электроприводом;
- При помощи тригенерационной системы (абсорбционной холодильной системы с использованием бромида лития). Как показано на схеме, утилизируется как тепло выхлопных газов, так и тепло высокотемпературного контура системы охлаждения двигателя. Необходимая гибкость в системах тригенерации может быть достигнута за счет резервных (пиковых) мощностей компрессорных холодильных установок и работающих за счет непосредственного сжигания топлива и резервных водогрейных котлов.

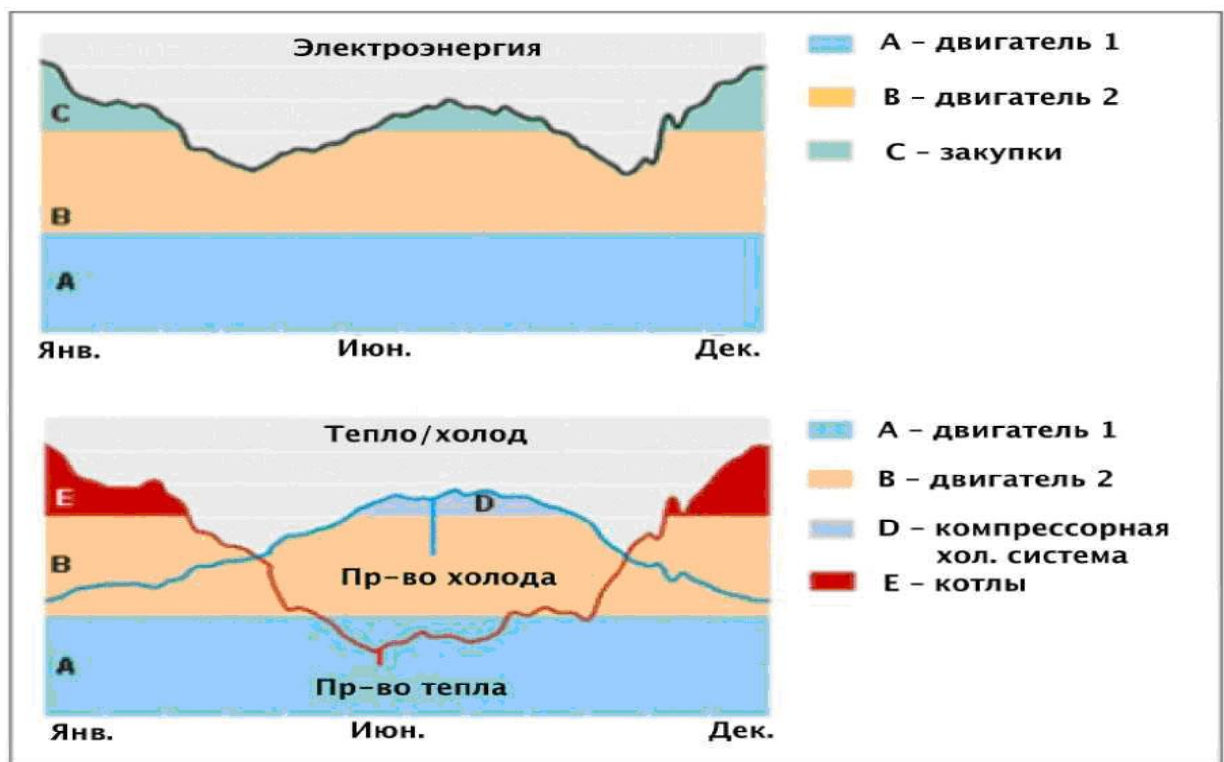


Рис.2 Особенности использования когенерации и тригенерации

Основным преимуществом тригенерационной системы является производство от одного первичного источника - природного газа электроэнергии, тепла и холода с финансовыми затратами в 2-3 раза меньше чем при раздельном энергоснабжении.

Применение данного решения отвечает как экономическим интересам собственника, так и требованиям безопасности и обеспечению охраны окружающей среды (рис.2).

Возможность работы газопоршневых установок, как в островном режиме (т.е. полностью автономно), так и параллельно с сетью, обеспечивает 1 категорию надежности по электроснабжению аэропортов, при этом необходимость использования дизельных электростанций как резервных источников электричества устраняется. Это является важным фактором, т.к. строительство и эксплуатация аэропортов в регионах, где зимние температуры могут достигать значений -50°C , делает традиционно применяемые дизельные электростанции не достаточно надежными резервными источниками при отрицательных температурах окружающей среды.

Современная тригенерационная котельная, производящая централизованно (в одном месте) электроэнергию, тепло и холод снимает необходимость установки холодильных машин для каждого здания аэропорта, что является экономически целесообразным. Строительство сети тепло и холодораспределения и индивидуальных тепло-холодильных пунктов обходится дешевле в 1.7 раза, нежели установка холодильных машин для каждого объекта отдельно.



Рис. 3 Модульные когенерационные установки

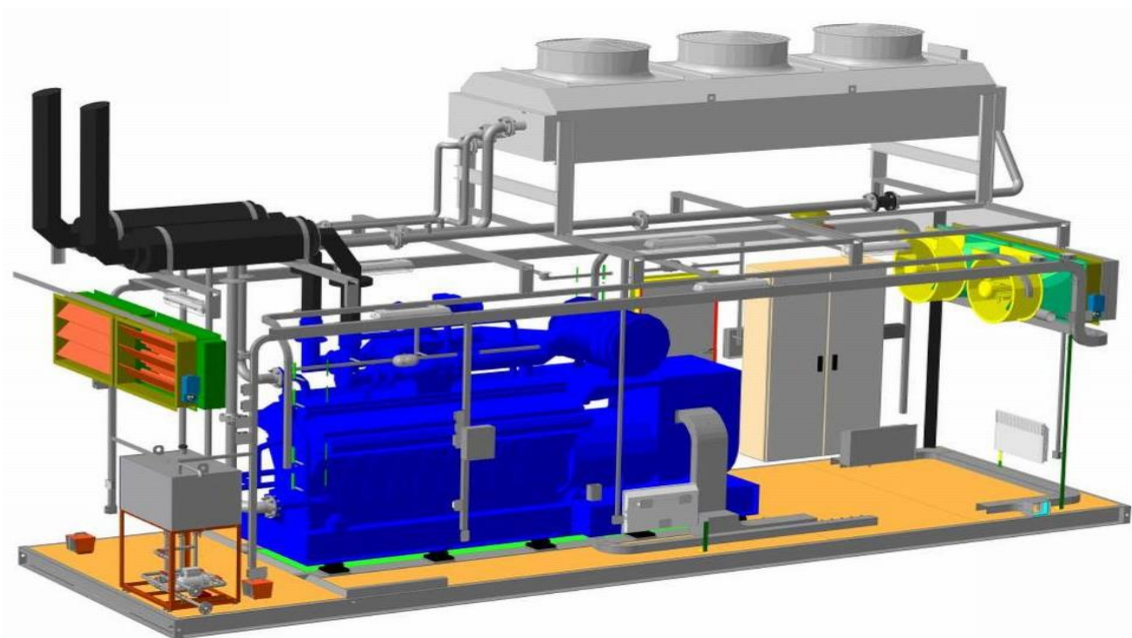


Рис.4 Когенерационная установка контейнерного типа

Для обеспечения режима когенерации наиболее выгодно использовать промышленные когенерационные газопоршневые установки (КГУ) модульного или контейнерного исполнения. Промышленные газопоршневые установки обладают рядом неоспоримых преимуществ. К ним относятся: низкая начальная цена, высокий КПД - более 90%, простота эксплуатации и срок службы более 30 лет. Когенерационные установки способны работать без постоянного присутствия эксплуатирующего персонала, полностью в автоматическом режиме (4 степень автоматизации), как параллельно с сетью, так и автономно (при правильном подборе единичной мощности КГУ).



Фото 1. АБХМ в модульном исполнении совместно с ЦТП и пиковым котлом.



Фото 2. Центральный тепловой пункт для концентрации тепла и его распределения от КГУ и пикового котла: в летний период на АБХМ, в зимний – на теплоснабжение.

Для получения необходимой холодильной мощности от технологического (бросового) тепла КГУ ($85-95^{\circ}\text{C}$) в тригенерационном цикле используются, как правило, абсорбционные бромисто – литиевые холодильные машины (АБХМ). Это могут быть как одноступенчатые, так и двухступенчатые АБХМ. В летний период дополнительно возможно использование альтернативной тепловой энергии от солнечных коллекторов, что дополнительно снизит стоимость холода.



Фото 3. «Мокрая» градирня для АБХМ, установленная на крыше здания для экономии места

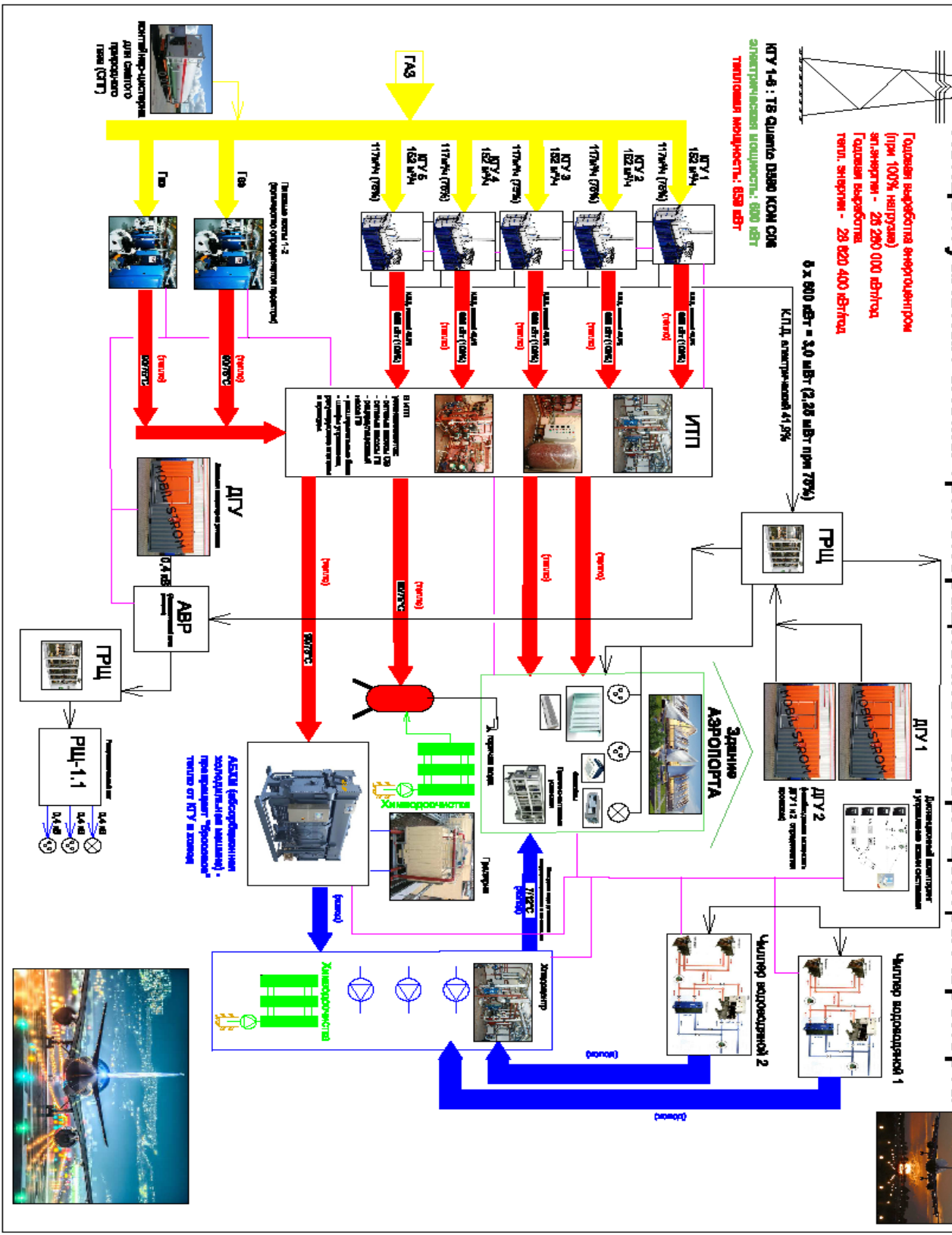


Фото 4. Двухступенчатая АБХМ с системой водоподготовки в стационарной котельной.

Концептуальная схема тригенерационного энергоцентра Аэропорта

Годовая выработка энергоцентром (при 100% нагрузке)
эл.энергии - 25 250 000 кВт/год
Годовая выработка
тепл. энергии - 28 820 400 кВт/год

КТУ 1-8 : ТВ Quantum DABO COM CUE
Электрическая мощность: 650 кВт
Тепловая мощность: 850 кВт



Концептуальная схема тригенерационного энергоцентра (котельной) аэропорта демонстрирует связи основного оборудования, - как электрические, так и тепломеханические. Из данной схемы наглядно видно значительное снижение (в 2-3 раза) потребления энергоресурсов в числовых выражениях.

Действующее законодательство рекомендует, а в некоторых случаях обязывает применять когенерацию. Это направлено, прежде всего, на снижение потребления углеводородного топлива, повышение энергоэффективности его использования и снижения стоимости – электроэнергии, тепла и холода (при тригенерации), а так же повышения безопасности жизнедеятельности.

Необходимо отметить, что существующий формат государственного регулирования вопросов эффективного энергообеспечения ключевых потребителей предполагает как позитивные подходы, стимулирующие инновационные изменения, так и возможность применения в соответствующих случаях результативных мер принуждения.

Выводы:

Тригенерация является наиболее перспективным энергосберегающим комплексом по снабжению недорогим электричеством, теплом и холодом от одного источника первичной энергии – природного газа.

Тригенерация значительно повышает безопасность эксплуатации аэропортовой инфраструктуры, воздушной транспортной деятельности так как газоснабжение по своим конструктивно-технологическим особенностям, а также в силу доступных возможностей резервирования на объекте газообразного топлива, значительно надёжнее электроснабжения.

Тригенерация обеспечивает оптимальные сроки окупаемости инвестиций и значительное снижение операционных расходов при эксплуатации наземной инфраструктуры воздушного транспорта.

Контактная информация.

С уважением,

Юрий Витальевич Курка,
Технический директор,
Инженер-электромеханик
по физико-энергетическим установкам
моб. +79185543690 Факс. +78632903888
www.aerkom.ru
г.Ростов-на-Дону

